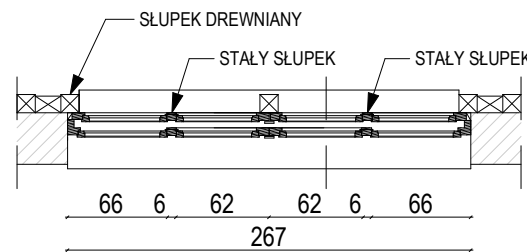
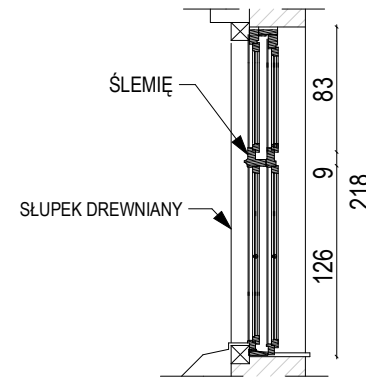
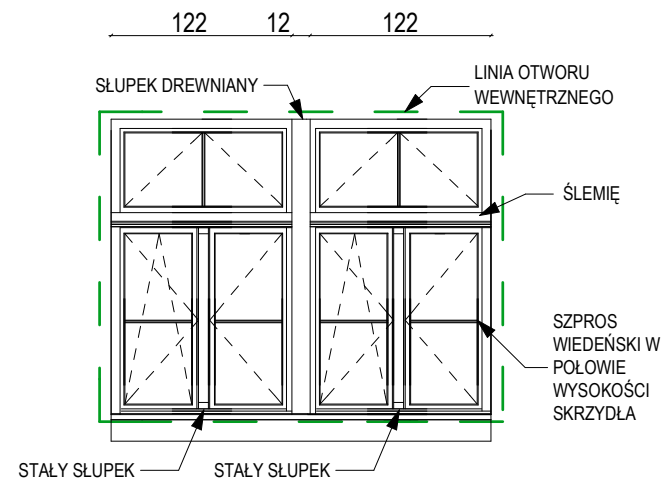


TYP "O4" -SALA NR 30 (dawne okno 053)

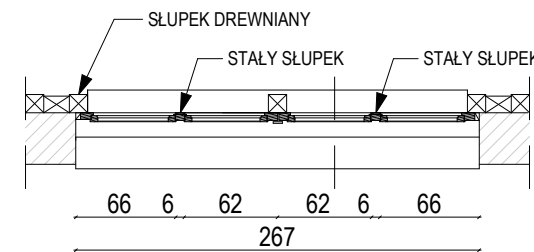
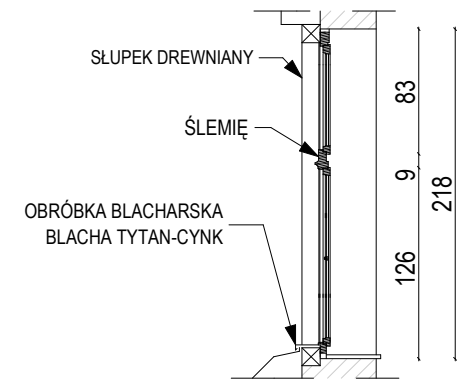
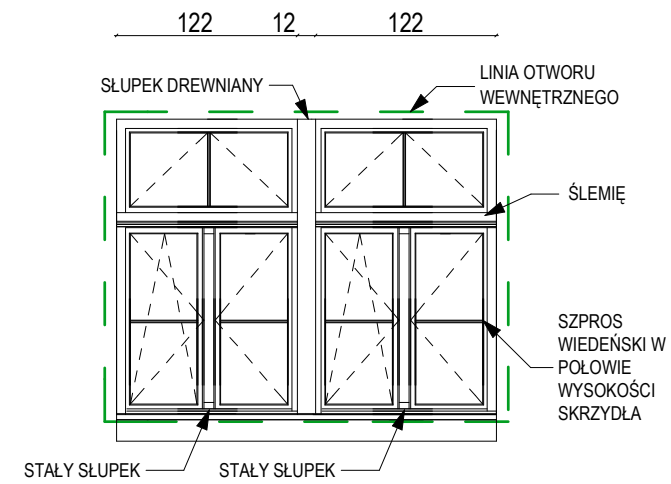
WIDOK OKNA OD ZEWNĄTRZ

OKNO
ISTNIEJĄCE



OKNO DREWNIANE
KOLOR MALOWANY NA BIAŁY
SZKLENIE JEDNOSZYBOWE

OKNO
PROJEKTOWANE



UWAGA:

SZEROKOŚĆ SŁUPKÓW DOSTOSOWAĆ DO SZEROKOŚCI DOSTĘPNEJ NA RYNKU LECZ DOBRAĆ JAK NAJWĘZSZE

OKNO DREWNIANE

- RAMY I KLAMKI W KOLORZE BIAŁYM

- SZKLENIE PODWÓJNE U min. = 1,0
(WSPÓŁCZYNNIK PRZENIKANIA CIEPŁA)

- IZOLACYJNOŚĆ AKUSTYCZNA 32 dB

- RÓŻNICE W WYMIARACH POSZCZEGÓLNYCH OTWORÓW WACHAJĄ SIE W GRANICACH 2 CM

- PODZIAŁY OKIEN ZWERYFIKOWAĆ NA BUDOWIE

ILOŚĆ OKIEN TYPU "O4" : 4 SZT.

UWAGA: 1. WSZYSTKIE WYMIARY SPRAWDZIĆ NA PLACU BUDOWY

jednostka projektowa:	PRACOWNIA PROJEKTOWA ANNA DĄBROWSKA ul. Żółkiewskiego 3/21, 70-345 Szczecin, tel. 604 25 98 29 / 091 8 511 289
branża: faza:	ARCHITEKTURA projekt budowlany
temat:	WYMIANA STOLARKI OKIENNEJ
lokalizacja	LICEUM OGÓLNOKSZTAŁCĄCE NR 6 Ul. Jagiellońska 41, 70-382 Szczecin
inwestor	Gmina Miasto Szczecin pl. Armii Krajowej 1, 70-456 Szczecin
PROJEKT projektowała: opracowała:	mgr inż. arch. ANNA A. DĄBROWSKA upr. bud. 3/ZPOIA/OKK/2011
tytuł rysunku:	KARTA OKNA - TYP "O4"
data: LIPIEC 2019 r.	skala: 1:50

rys. nr.
04