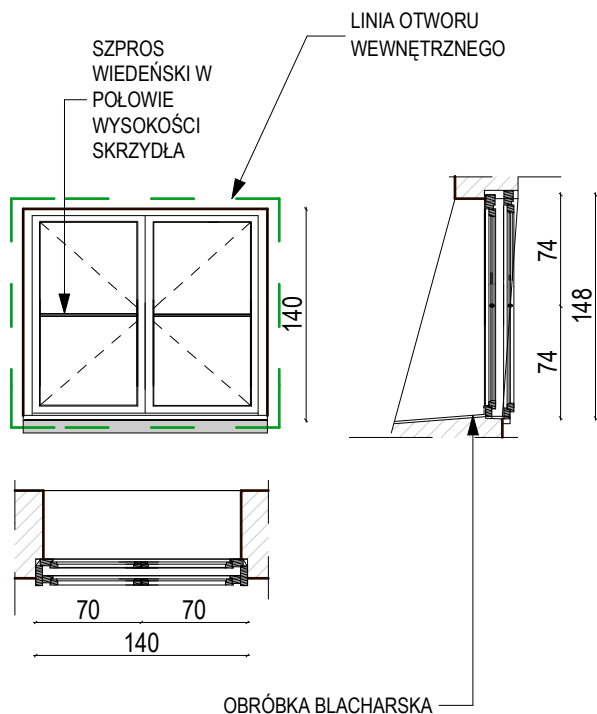


# TYP "O2" - SALA NR 32 (dawne okno 061)

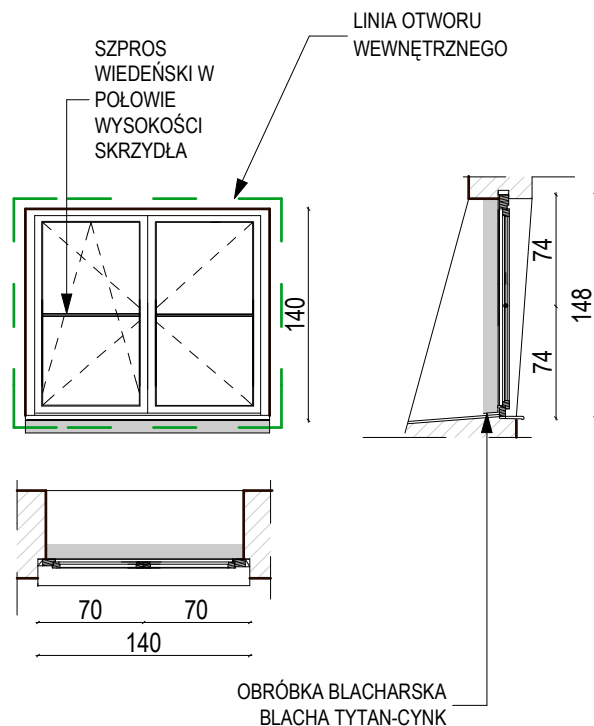
## WIDOK OKNA OD ZEWNĄTRZ

OKNO  
ISTNIEJĄCE



OKNO DREWNIANE  
KOLOR MALOWANY NA BIAŁY  
SZKLENIE JEDNOSZYBOWE

OKNO  
PROJEKTOWANE



**UWAGA:**

SZEROKOŚĆ SŁUPKÓW DOSTOSOWAĆ DO SZEROKOŚCI DOSTĘPNEJ NA RYNKU LECZ DOBRAĆ JAK NAJWĘZSZE

**OKNO DREWNIANE**

- RAMY I KLAMKI W KOLORZE BIAŁYM
- SZKLENIE PODWÓJNE U min. = 1,0 (WSPÓŁCZYNNIK PRZENIKANIA CIEPŁA)
- IZOLACYJNOŚĆ AKUSTYCZNA 32 dB

- RÓŻNICE W WYMIARACH POSZCZEGÓLNYCH OTWORÓW WACHAJĄ SIĘ W GRANICACH 2 CM
- PODZIAŁY OKIEN ZWERYFIKOWAĆ NA BUDOWIE

ILOŚĆ OKIEN TYPU "O2" :

2 SZT.

**UWAGA: 1. WSZYSTKIE WYMIARY SPRAWDZIĆ NA PLACU BUDOWY**

jednostka projektowa:	PRACOWNIA PROJEKTOWA ANNA DĄBROWSKA ul. Żółkiewskiego 3/21, 70-345 Szczecin, tel. 604 25 98 29 / 091 8 511 289	
branża: faza:	ARCHITEKTURA projekt budowlany	
temat:	WYMIANA STOLARKI OKIENNEJ	
lokalizacja:	LICEUM OGÓLNOKSZTAŁCĄCE NR 6 Ul. Jagiellońska 41, 70-382 Szczecin	
inwestor:	Gmina Miasto Szczecin pl. Armii Krajowej 1, 70-456 Szczecin	
PROJEKT		
projektowała: opracowała:	mgr inż. arch. ANNA A. DĄBROWSKA upr. bud. 3/ZPOIA/OKK/2011	
tytuł rysunku:	KARTA OKNA - TYP "O2"	rys. nr. <b>02</b>
data:	LIPIEC 2019 r.	skala: 1:50