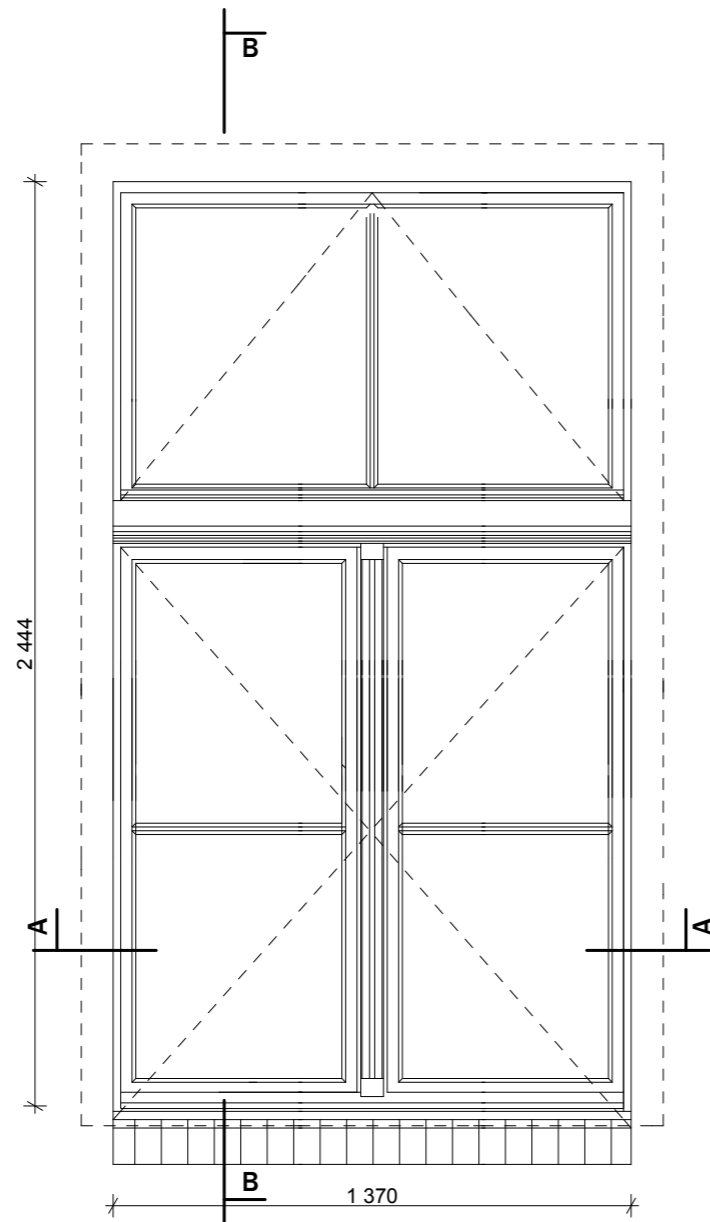
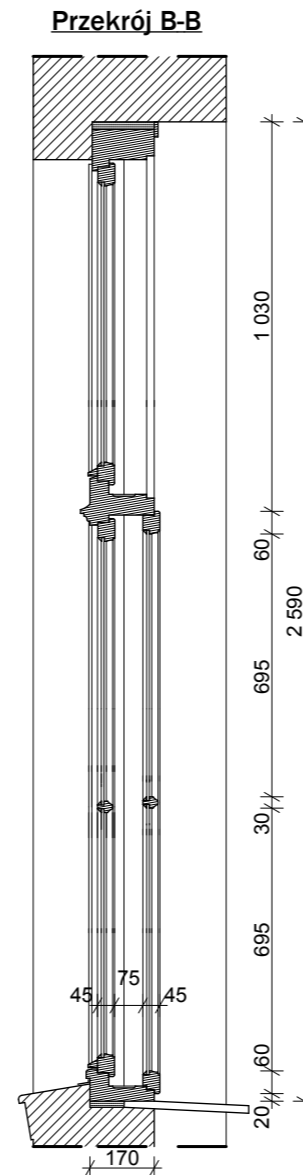
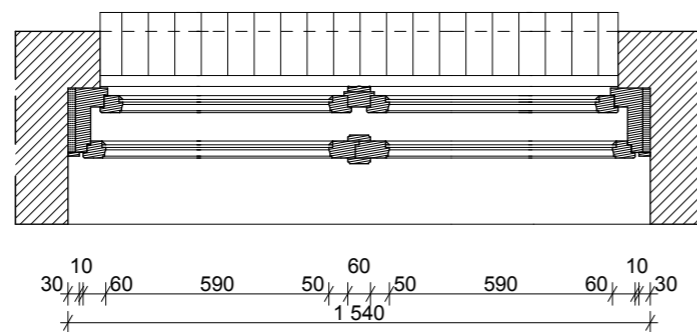


OPIS OKNA "O3"

H okna (w murze)	259,0 cm
S okna (w murze)	154,0 cm
H _p parapetu	103,0 cm
Ilość sztuk.	1 szt.




Przekrój A-A



Przekrój B-B



 PROJEKTOWANIE	
TEMAT: "WYMIANA STOLARKI OKIENNEJ W LICEUM NR VI"	
ADRES: ul. Jagiellońska 41 70-382 Szczecin	
INWESTOR: Liceum Ogólnokształcące nr VI im. Stefana Czarnieckiego ul. Jagiellońska 41 70-382. Szczecin	
STADIUM: PROJEKT BUDOWLANY	
RYSUNEK: OKNO "O3",- inwentaryzacja	
OPRACOWAŁ: mgr inż. arch. Krystyna Hańczuk upr. 104/Sz/90	PODPIS:
OPRACOWAŁ: mgr inż. arch. Marek Piątkowski	PODPIS:
OPRACOWAŁ: mgr inż. arch. Ewa Buszac-Piątkowska	PODPIS:
SKALA: 1:20	
DATA: 02.2019	NR RYSUNKU: 3.

UWAGA:

1. wymiary okien zweryfikować na budowie
2. podziały okien zweryfikować na budowie