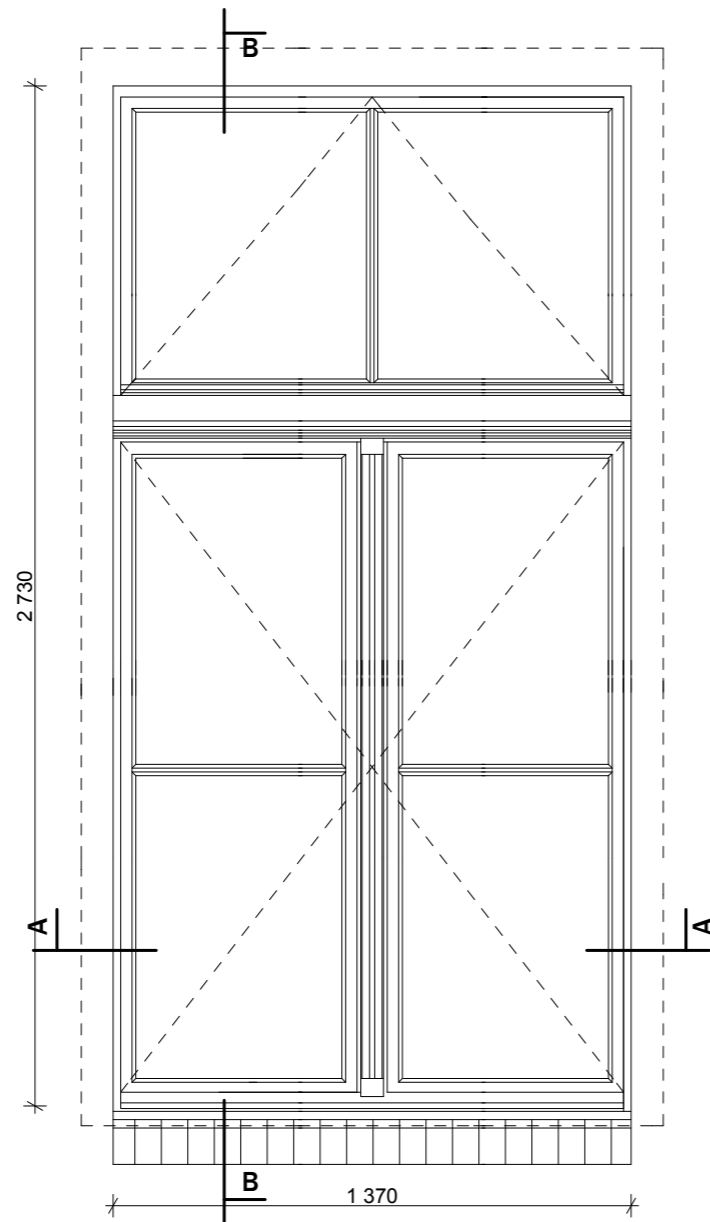
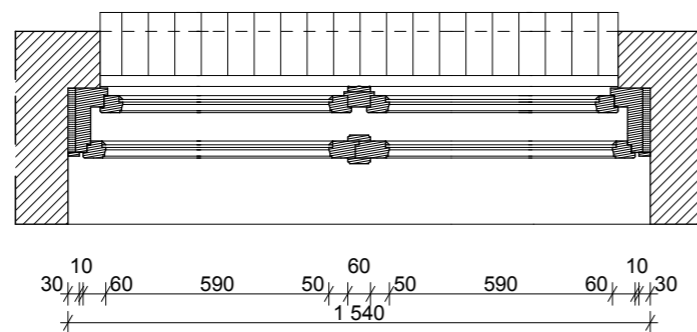


### OPIS OKNA "01"

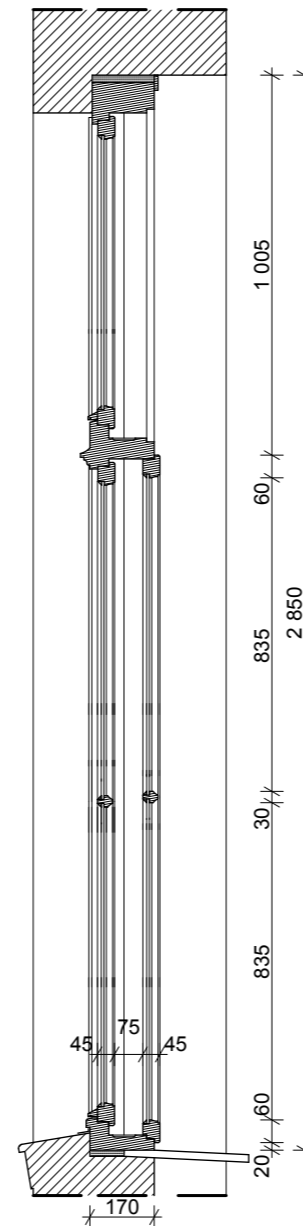
H okna (w murze)	285,0 cm
S okna (w murze)	154,0 cm
Hp parapetu	103,0 cm
Ilość sztuk.	10 szt.




Przekrój A-A



Przekrój B-B



 <b>PROJEKTOWANIE</b>	
TEMAT: <b>"WYMIANA STOLARKI OKIENNEJ W LICEUM NR VI"</b>	
ADRES: ul. Jagiellońska 41 70-382 Szczecin	
INWESTOR: Liceum Ogólnokształcące nr VI im. Stefana Czarnieckiego ul. Jagiellońska 41 70-382. Szczecin	
STADIUM: PROJEKT BUDOWLANY	
RYSUNEK: <b>OKNO "01",- inwentaryzacja</b>	
OPRACOWAŁ: mgr inż. arch. Krystyna Hańczuk upr. 104/Sz/90	PODPIS:
OPRACOWAŁ: mgr inż. arch. Marek Piątkowski	PODPIS:
OPRACOWAŁ: mgr inż. arch. Ewa Buszac-Piątkowska	PODPIS:
SKALA: <b>1:20</b>	
DATA: <b>02.2019</b>	NR RYSUNKU: <b>1.</b>

**UWAGA:**

- wymiary okien zweryfikować na budowie
- podziały okien zweryfikować na budowie